

# LED Power Repeater System

# LEDIMAX®

Bedienungsanleitung

## Artikel

---

**Konstant Spannung:**                    **LX-4440RP**  
    **LX-4470RP**

**Konstant Strom:**                    **LX-44A0RP**  
    **LX-44B0RP**

## Technische Daten LX-4440RP, LX-4470RP

---

**Betriebsspannung:**                    12- 24-36V DC

**Ausgangsstrom:**                    **LX-4440RP** 4x 4A  
    **LX-4470RP** 4x 7A

**Anschluss:**                            Schraubklemmen

**max. Ausgangsleistung:**            **LX-4440RP** 12V- 132W, 24-36V-240W  
    **LX-4470RP** 12V-264W, 24V-450W

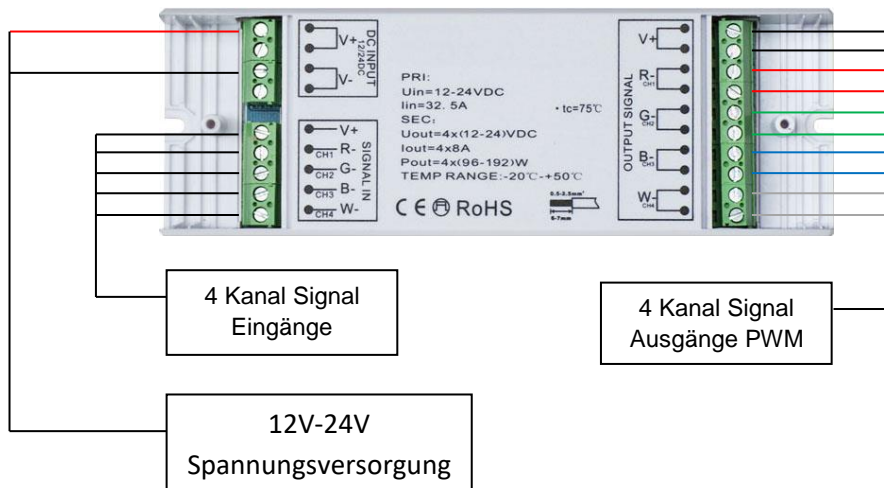
**Abmessungen (L x B x H):**            **LX-4440RP** 180 x 46 x 21mm  
    **LX-4470RP** 171 x 59 x 29mm

**Ausgänge:**                            3 / 4 mit PWM

**Betriebstemperatur:**                -20°C bis +50°C

**Richtlinien:**                           CE / Rohs

## Übersicht



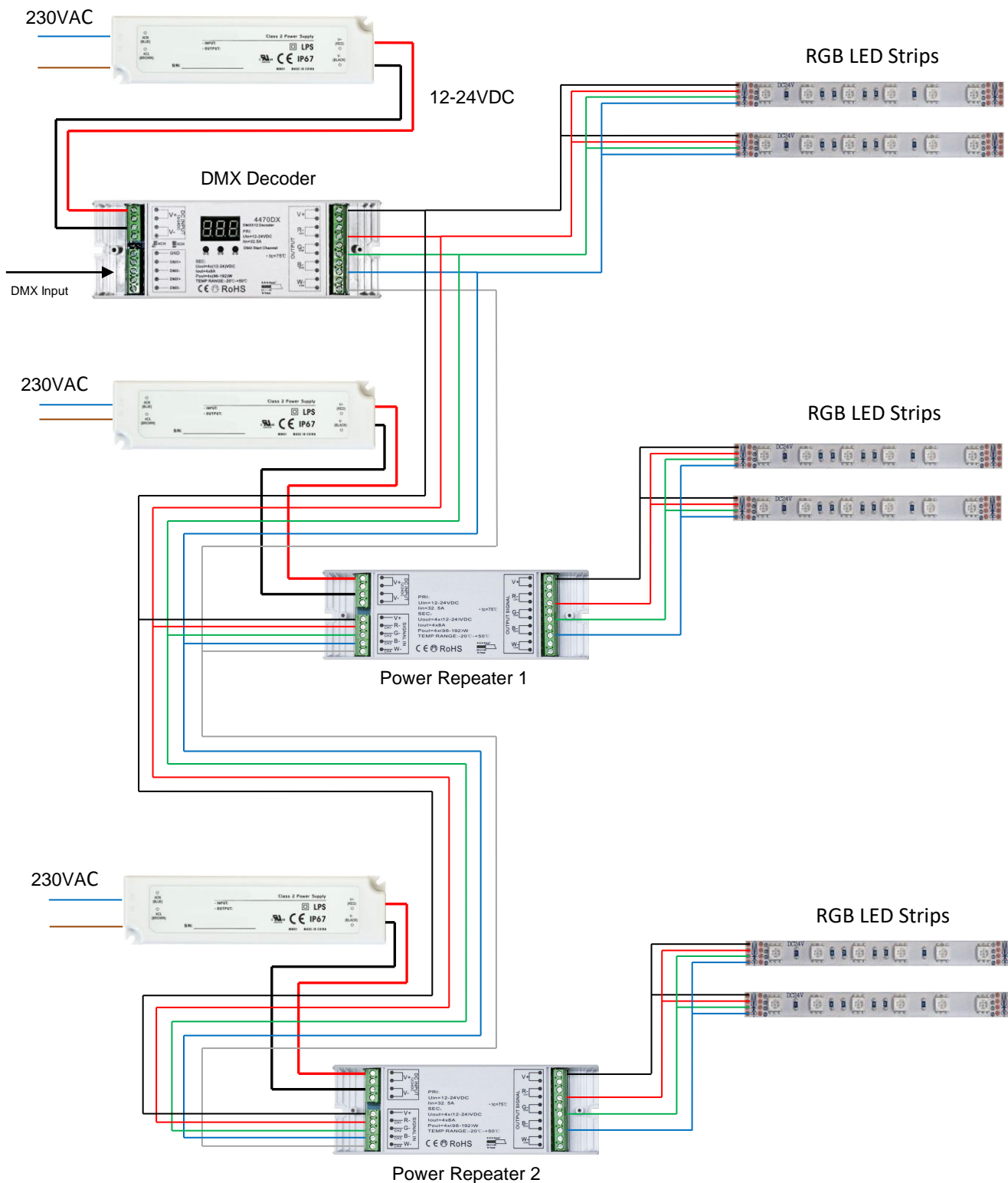
Ein **Repeater** (englisch wörtlich für „Wiederholer“), oder *Regenerator* / **Verstärker** genannt, wird eingesetzt, um Signalkanäle eines Mastergerätes zu erweitern.

Ein nachfolgend aufgeführtes Anschluss-Diagramm erklärt die Verkabelung und zeigt eine Einsatzmöglichkeit von Power Repeatern.

Die 4 Signalausgänge werden mit Pulsweiten-Modulation gesteuert.

Ein Weiterschleifen des DC Input Eingang von Repeater zu Repeater soll nach Möglichkeit vermieden werden.

## Anschluss Diagramm



Das oben gezeigte Anschluss-Diagramm zeigt die Konstant Spannung Variante. Achten Sie darauf, dass die Netzteile erst nach kompletter Installation mit der Stromquelle verbunden werden!

## Tipps und Tricks

---

Erweitern oder vervielfältigen Sie Ihre Signalkanäle durch den Einsatz von weiteren Power Repeatern. Wir empfehlen pro Controller maximal 5 Repeater zu verwenden.

## Gefahrenhinweis

---

Vor der ersten Inbetriebnahme überprüfen Sie bitte das Gerät auf evtl. Beschädigungen. Sollten Sie Mängel feststellen, benutzen Sie das Gerät bitte nicht und setzen Sie sich mit Ihrem Händler in Verbindung.

**Achtung !** Einbau und Montage elektrischer Geräte dürfen nur durch eine Elektrofachkraft ausgeführt werden. Dabei sind die geltenden Unfallverhütungsvorschriften zu beachten. Zur Vermeidung eines elektrischen Schlages vor Arbeiten am Gerät freischalten (Sicherungsautomat abschalten). Bei Nichtbeachtung der Installationshinweise können Gefahren für Gesundheit und Sachwerte entstehen.

Vor Inbetriebnahme lesen Sie sich bitte das Datenblatt sorgfältig durch. Es beinhaltet technische Daten wie (Grenz-)Werte z.B. Spannung, Leistung, Strom, Temperaturen, Maße sowie Installations- & Anwendungshinweise.

Decken Sie das Gerät nicht ab und sorgen Sie für eine ausreichende Belüftung. Dieser Artikel ist ausschließlich für die Verwendung in Innenräumen geeignet (IP20).

Beachten Sie bitte, dass Beschädigungen, die durch unsachgemäße Behandlung (und Änderungen) des Geräts verursacht werden, nicht unter die Garantie fallen.

Ledimax® ist nicht verantwortlich für Schäden oder Unfälle, die durch fehlerhaftes Anschließen oder unsachgemäßen Gebrauch des Artikels entstehen.

**LEDIMAX®**

## Hinweise

---



Bei Fragen zur Installation und Bedienung steht Ihnen Ihr Händler gerne zur Verfügung.